

ARBEITSGERÜST

Aufbau- und Bedienungsanleitung



Hinweis: Nebenstehende An- / Auflagerkräfte sind von dem Bauwerk / dem Fenster (Querriegel bei Fenster mit Oberlicht) aufzunehmen.	An- / Auflagerpunkt	max.V kN / Punkt	max.H kN / Punkt	Kraftrichtung
	unten	0,75	0,28	nach innen
	oben	-	0,17	nach außen

Allgemeines

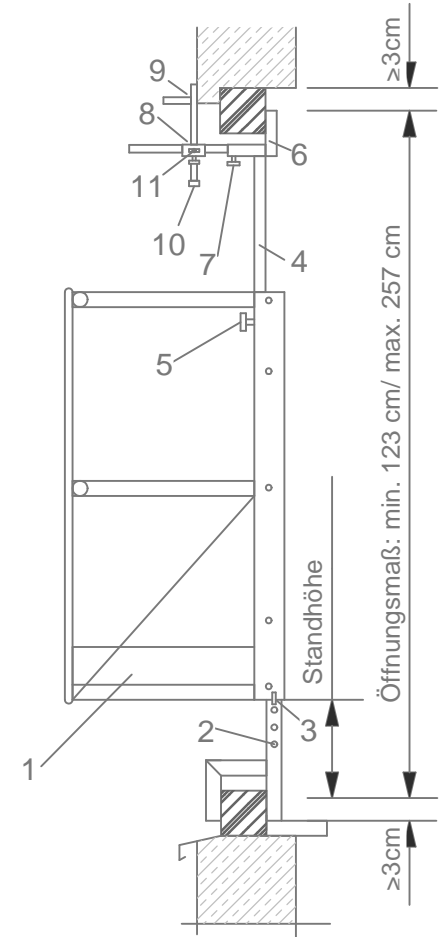
- Max. Belastung 150 kg (1 Person zuzügl. Handwerkszeug).
- Der Aufbau darf nur durch Personen erfolgen, die sich mit dieser Aufbau- und Bedienungsanleitung ausreichend vertraut gemacht haben.
- Es dürfen keine beschädigten Gerüstteile verwendet werden!
- Einsatz nur an Fenstern und Bauten, bei denen absturzsichere Arbeitsplätze nicht vorhanden sind.
- Der Benutzer muß sich bei Außenarbeiten mittels Sicherheitsseil und Haltegurt an festen oder mobilen Anschlagpunkten (z.B. rc-anti-absturz Sicherheitstraverse) gegen evtl. Absturz sichern.
- Das Fenstergerüst ist kein Anschlagpunkt.
- Prüfen, ob die Fensterbänke und die Anlegepunkte oben und unten (Fensterrahmen und Mauerwerk) ausreichend tragfähig sind.
- Das Fenstergerüst am Fußboden vormontieren und dann erst in die Fensteröffnung stellen.
- Oben und unten muß das Fenstergerüst min. 3cm anschlagen.

Aufbau

- 1 Plattform (1) auf gewünschte Standhöhe durch Ausschieben des Fußteiles (2) einstellen. Beide Federriegel (3) müssen vollständig einrasten!
- 2 Fenstergerüst in die Fensteröffnung stellen und Kopfteil (4) so hoch wie möglich ausziehen. Sterngriffe (5) von Hand fest anziehen.
- 3 Anschläge (6) soweit ein- oder ausschieben, daß das Fenstergerüst vertikal steht. Beide Federsperrriegel (7) müssen vollständig einrasten.
- 4 Um Kippen nach innen zu verhindern Schiebeelemente (8) nach Lösen der Federsperrriegel (10) Soweit wie möglich zur Außenmauer schieben und beide Federsperrriegel in passende Löcher Vollständigeinrasten lassen. Beide Anschlagbolzen (9) hochschieben und Flügelmutter (11) fest anziehen.

Kontrolle

- 1 Vor Besteigen prüfen ob alle Sicherungsbolzen eingerastet, sowie beide Sterngriffe (5) fest angezogen sind.
- 2 Prüfen ob Fuß- und Kopfpunkt min 3cm am Blendrahmen des Fensters anliegen.
- 3 Fenstergerüst vor jeder Benutzung durch den Verwender und regelmäßig entsprechend Beanspruchung, mind. Jedoch jährlich einmal, durch einen Sachkundigen überprüfen lassen. Die Prüfung ist zu dokumentieren.



rc-anti-absturz
 Prof.-Pfeifer-Str.6
 D-89420 Höchstädt-Dei
 Tel. 09074-921328
 Fax. 09074-921329
 internet: www.rc-anti-absturz.de